

Załącznik nr 1 do zapytania ofertowego
z dnia 31 sierpnia 2022 roku

SZCZEGÓŁOWY OPIS PRZEDMIOTU ZAMÓWIENIA CZEŚĆ I – MEBLE TAPICEROWANE

Zamówienie obejmuje dostawę mebli tapicerowanych do siedziby Regionalnego Centrum Wsparcia Pieczy Zastępczej w Katowicach (40-142) przy ul. Modelarskiej 10 wraz z ich transportem i montażem. Zamawiający dopuszcza możliwość, aby meble były dostarczone w paczce, a następnie montowane przez Wykonawcę w siedzibie *Zamawiającego*. Przy czym Zamawiający dokona odbioru przedmiotu zamówienia po wykonaniu montażu wszystkich mebli.

Wszystkie meble muszą być nowe, bez żadnych śladów użytkowania (np. bez zarysowań, plam, itp.). Zamawiający nie dopuszcza możliwości dostarczenia mebli tzw. powystawowych.

Na wszystkie meble Wykonawca udzieli minimum 24 miesięcznej gwarancji, licząc od daty dostawy do siedziby placówki. Czas na usunięcie usterki wyniesie maksimum 14 dni kalendarzowych od przyjęcia zgłoszenia. Wszelkie koszty związane z naprawą, transportem od i do Zamawiającego oraz koszty związane z ewentualną wymianą mebli poniesie Wykonawca. Wszystkie meble muszą spełniać parametry podane w Szczegółowym Opisie Przedmiotu Zamówienia – załącznik nr 1 do niniejszego zapytania ofertowego.

Rysunki przedstawione w opisach są rysunkami poglądowymi.

1. Krzesło obrotowe – 8 szt.

Krzesło biurowe z ergonomicznie profilowanym oparciem.

Posiada podłokietniki w kształcie litery "T", regulowana wysokość, tworzywo sztuczne.

Wysokość podłokietników regulowana w zakresie od 5 cm do 7 cm.

Grubsze precyzyjnie tapicerowane oparcie.

Pianki tapicerskie posiadają certyfikat ekologiczny OEKO - TEX

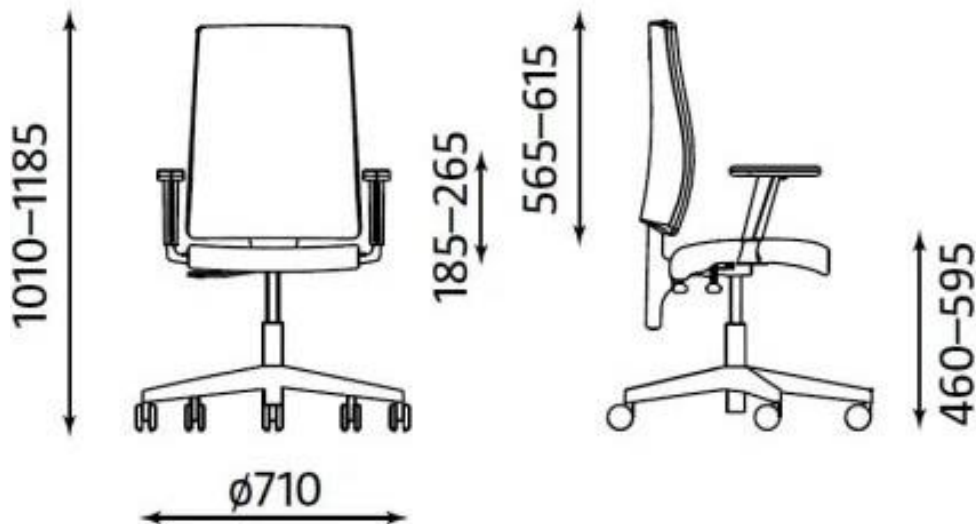
Siedzisko oraz oparcie są obustronnie tapicerowane, w kolorze czarnym, tkanina materiałowa.

Fotel wyposażony w mechanizm ruchowy Ergon -2l. Oparcie wychyla się synchronicznie z siedziskiem w kilku pozycjach.

Płynna regulacja wysokości siedziska za pomocą podnośnika pneumatycznego.

Czarny kolor podłokietników oraz czarna/ srebrna podstawa jezdna krzesła.

Krzesło wyposażone w miękkie kółka. Wymiary krzesła nie mogą być mniejsze niż na zdjęciu, dopuszcza się większe do 5 cm.

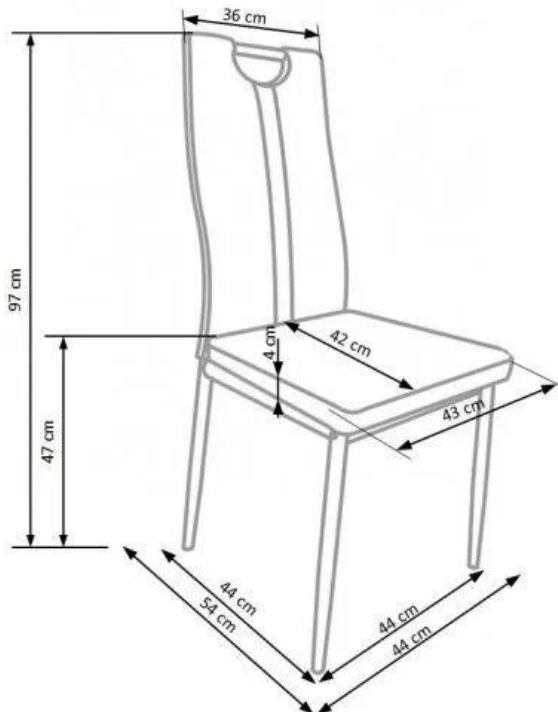


2. Krzesło tapicerowane – 10 szt.

Krzesło tapicerowane z ekoskóry, nowoczesne, lekkie, trwałe.

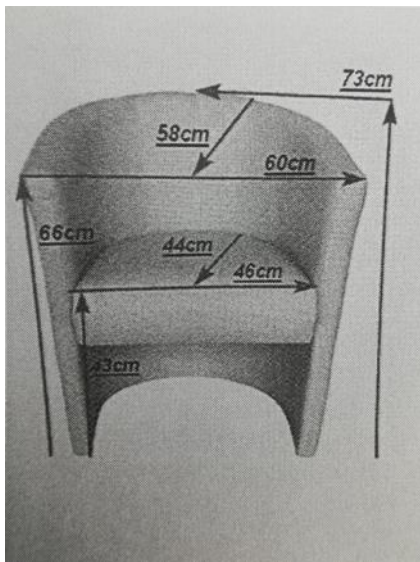
Krzesło wykonane z najwyższej jakości ekoskóry, łatwej do utrzymania czystości. Profil krzesła z nierdzewnej stali malowanej proszkowo w kolorze chromu lub srebrnym.

Zarówno siedzisko, jak i oparcie wypełnione pianką oraz tapicerowane wytrzymałą ekoskórą w kolorze czarnym lub szarym. Wymiary krzesła nie mogą być mniejsze niż na zdjęciu, dopuszcza się większe do maksymalnie 5 cm. Na oparciu krzesło ma posiadać uchwyt do przenoszenia krzesła.



3. Fotel z ekoskóry 6 szt.

Wygodny fotel z ekoskóry z nowoczesnym designem oraz wysoką jakością wykonania. Miękkie siedzisko o kubekowej formie, wyprofilowane oparcie oraz funkcjonalne podłokietniki. Fotel obity w całości ekoskórą w kolorze granatowym lub chabrowym. Tkanina **o wzmocnionej odporności na przetarcia i zarysowania**. Stelaż: drewniany, wypełnienie: wysoko elastyczną gąbką oraz posiadające stabilną konstrukcję. Wymiary fotela nie mogą być mniejsze niż zdjęciu, preferowane większe (maksymalnie do 5 cm.).



4. Sofa- 2 szt.

Sofa trzysobowa z ekoskóry w kolorze czarnym. Pikowane obicie.

Materiał dodatkowy: drewno, stal nierdzewna

Wypełnienie: Pianka

Konstrukcja siedziska: Sprężyny faliste, pasy elastyczne.

Maksymalne obciążenie 100 kg -120 kg

Powierzchnia siedziska: od 160 cm do 170 cm (szerokość) x 60 cm do 65 cm (głębokość) x 60 cm x 65 cm (wysokość).

